

→ Baureihe 628



■ MATERIAL



■ SPEZIFIZIERUNG



3/8" – 2"



– 60°C bis + 225°C  
je nach Ausführung



0,2 – 20 bar

■ GEEIGNET FÜR

Flüssigkeiten	neutral und nicht neutral	
Luft, Gase und technische Dämpfe	neutral und nicht neutral	
Wasserdampf		

■ VERWENDUNG / ANWENDUNGSBEISPIELE

Zur Absicherung von:

- Druckbehälter/-systemen für neutrale/nicht neutrale Dämpfe, Gase und Flüssigkeiten
- Dampfkesseln und Dampfanlagen für Wasserdampf wenn proportionales Verhalten gewünscht und nur geringe Abblasemengen gefordert sind (z.B. Absicherung der Ausdehnung durch Erwärmung) unter Beachtung von anlagenspezifischen Vorschriften und der Verwendung der geeigneten Ventilausführung und Dichtung.

- Temperiertechnik
- Kälteanlagen, Industriekühlung
- Prüfstandstechnik
- Apparatebau
- Schiffsbau und -ausrüstung
- Maschinenbau

■ ZULASSUNGEN

Europäische Druckgeräte-richtlinie

Anforderungen

DGR 2014/68/EU

■ WERKSTOFFE

Bauteil	Werkstoff	DIN EN	ASME
Eintrittskörper	Rotguss	CC499K	CC499K
Austrittskörper	Rotguss	CC499K	CC499K
Innenteile	Messing / Rotguss	CW617N / CC499K	CW617N / CC499K
Druckfeder	Edelstahl	1.4310	302

1) je nach Ventilausführung



## Baureihe 628 ■ VENTILAUSFÜHRUNG

<b>s</b>	Standard, nicht gasdichte Ausführung der Federhaube	für neutrale Medien ohne Gegendruck.
<b>t</b>	gasdichte Ausführung der Federhaube	für neutrale und nicht neutrale Medien, nicht gegendruckkompensiert. Umgebung vor Einflüssen des Mediums geschützt. Nur ohne Anlüftung lieferbar.

Ventile können uneingestellt mit einem Einstellbereich oder werkseitig fest eingestellt und plombiert geliefert werden.

### ■ MEDIUM

<b>GF</b>	gasförmig und flüssig	Luft, Dämpfe, Gase, Flüssigkeiten und je nach Ventilausführung und Dichtung auch für Wasserdampf
-----------	-----------------------	--

### ■ ART DER ANLÜFTUNG

<b>0</b>	ohne Anlüftung, Standard bei gasdichten Ausführungen
<b>L</b>	Anlüfthebel

### ■ VERFÜGBARE NENNWEITEN UND ANSCHLUSSGRÖSSEN

Nennweite DN	10	15	20	25	32	40	50
<b>Eintritt</b>	3/8" (10)	1/2" (15)	3/4" (20)	1" (25)	1 1/4" (32)	1 1/2" (40)	2" (50)
<b>Austritt</b>	3/8" (10)	■					
	1/2" (15)		■				
	3/4" (20)			■			
	1" (25)				■		
	1 1/4" (32)					■	
	1 1/2" (40)						■
	2" (50)						

### ■ ANSCHLUSSART EINTRITT / AUSTRITT GEWINDEANSCHLÜSSE

<b>f / f</b>	Standard	Innengewinde BSP-P / Innengewinde BSP-P	DIN EN ISO 228-1 / DIN EN ISO 228-1
--------------	----------	---	-------------------------------------

### ■ DICHTUNGEN

<b>NBR</b>	Nitril-Butadiene	Elastomer-Flachdichtung 0,2 – 12 bar	–30°C bis +130°C
<b>FKM</b>	Fluorcarbon	Elastomer-Flachdichtung 0,2 – 12 bar	–20°C bis +200°C
<b>PTFE</b>	Polytetrafluorethylen	Flachdichtung 0,2 – 12 bar	–60°C bis +225°C
<b>Gegen Aufpreis</b>			
<b>PTFE</b>	Polytetrafluorethylen	Flachdichtung 12 – 20 bar	–60°C bis +225°C

### ■ OPTIONEN

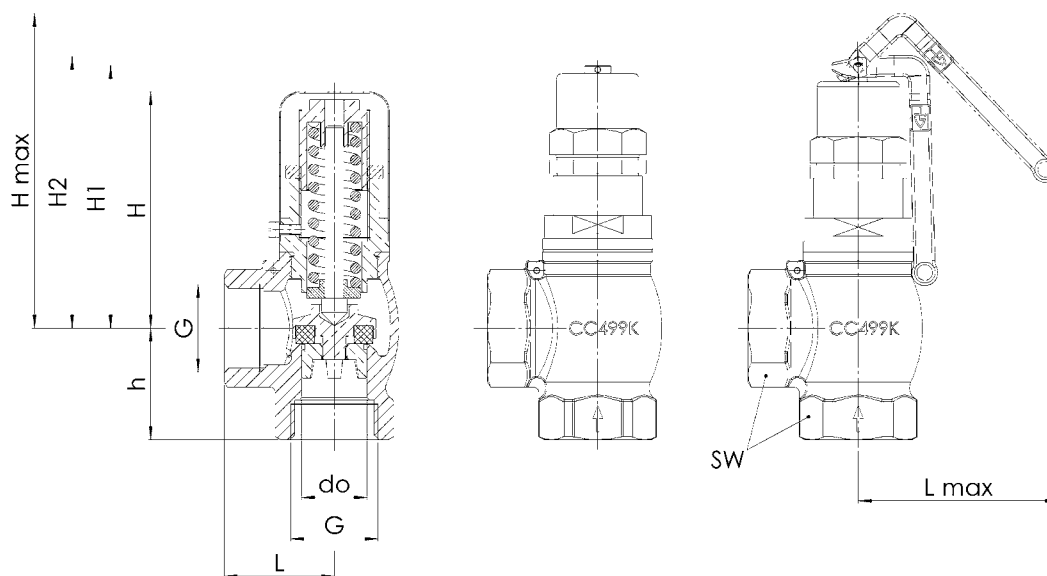
Kundenspezifische Sonderausführungen auf Anfrage.
---

■ NENNWEITEN, ANSCHLÜSSE, EINBAUMASSE

Baureihe 628: Anschluss, Einbaumaße, Einstellbereiche								
Nennweite	DN	10	15	20	25	32	40	50
Anschluss DIN EN ISO 228	G	3/8" (10)	1/2" (15)	3/4" (20)	1" (25)	1 1/4" (32)	1 1/2" (40)	2" (50)
Austritt DIN EN ISO 228	G	3/8" (10)	1/2" (15)	3/4" (20)	1" (25)	1 1/4" (32)	1 1/2" (40)	2" (50)
Einbaumaße in mm	L	27	30	33	40	45	50	60
	Lmax	84	84	84	84	120	120	120
	H	55	62	73	90	110	130	135
	H1	66	74	83	100	117	136	146
	H2	73	82	89	108	127	149	158
	Hmax	100	108	117	134	168	190	197
	h	26	30	35	41	45	51	60
	SW	24	28	34	41	52	58	70
Gewicht	kg	0,3	0,4	0,6	1,0	1,6	2,3	3,2
	Einstellbereich	bar	0,2-20	0,2-20	0,2-20	0,2-20	0,2-20	0,2-20
Einstellbereich	bar	0,2-0,8	0,2-0,8	0,2-0,8	0,2-0,8	0,2-0,8	0,2-0,8	0,2-0,8
		0,5-2,5	0,5-2,5	0,5-2,5	0,5-2,5	0,5-2,5	0,5-2,5	0,5-2,5
		2-12	2-12	2-12	2-12	2-12	2-12	2-12
		12-20 <sup>1</sup>	12-20 <sup>1</sup>	12-20 <sup>1</sup>	12-20 <sup>1</sup>	12-20 <sup>1</sup>	12-20 <sup>1</sup>	12-20 <sup>1</sup>

<sup>1</sup>Gegen Mehrpreis, mit PTFE-Dichtung

■ HAUPTABMESSUNGEN, EINBAUMASSE



■ EIGENE AUSWAHL / VENTILKONFIGURATION

Bau- reihe	Ventil- ausführung	Medium	Anlüftung	Nennweite DN	Anschlussart		Anschlussgröße		Dichtung	Optionen	Einstell- bereich /-druck	Stück- zahl
					Eintritt	Austritt	Eintritt	Austritt				
628	s	GF	L	15	f	f	15	15	NBR		2 - 12	5
628	t	GF	O	25	f	f	25	25	PTFE		6,0	10
628		GF			f	f						
628		GF			f	f						

In dieser Tabelle haben Sie die Möglichkeit, ein Ventil nach Ihren individuellen Anforderungen zu konfigurieren (ähnlich dem aufgeführten Beispiel, welches Sie vor Ihrem Eintrag bitte streichen sollten). Füllen Sie die Felder einfach handschriftlich aus, indem Sie die gewünschten Abkürzungen aus diesem Datenblatt verwenden.

Danach faxen Sie diese Seite an: +49 (0) 7141 / 488 94 88  
Bitte vergessen Sie Ihre persönlichen Angaben nicht, damit unser Service-Team Sie kontaktieren kann.

Name \_\_\_\_\_

Vorname \_\_\_\_\_

Firma \_\_\_\_\_

Telefon \_\_\_\_\_

E-Mail \_\_\_\_\_

Baureihe 628: Abblaseleistung bei ca. 10% Drucküberschreitung																							
Nennweite DN		10			15			20			25			32			40			50			
Einstelldruck bar	I	II	III	I	II	III	I	II	III	I	II	III	I	II	III	I	II	III	I	II	III		
Luft I	0,5	1,7	1,4	-	2,9	2,3	0,05	6,4	5,1	0,12	17,0	15,3	0,42	23,2	20,9	0,59	73,0	61,2	1,43	132,5	112,2	2,47	
	1	2,3	1,9	0,05	3,9	3,1	0,08	8,5	6,7	0,16	22,6	20,2	0,60	31,0	27,7	0,83	97,4	81,1	2,02	176,6	148,8	3,50	
	Nm <sup>2</sup> /h	1,5	2,9	2,3	0,06	4,8	3,9	0,09	10,7	8,4	0,20	28,3	25,1	0,73	38,7	34,4	1,01	121,7	100,8	2,47	220,8	184,9	4,29
Dampf II	2	3,5	2,8	0,13	5,8	4,6	0,21	12,8	10,0	0,47	34,0	29,9	1,70	46,5	40,9	2,34	146,1	120,0	5,72	264,9	220,1	10,04	
	2,5	4,1	3,2	0,14	6,8	5,3	0,24	14,9	11,6	0,52	39,6	34,7	1,90	54,2	47,5	2,62	170,4	139,3	6,39	309,1	255,5	11,22	
	kg/h	3	4,7	3,7	0,16	7,7	6,1	0,26	17,1	13,2	0,57	45,3	39,6	2,08	62,0	54,1	2,87	194,8	158,8	7,00	353,3	291,2	12,29
Wasser III	3,5	5,2	4,1	0,17	8,7	6,8	0,28	19,2	14,8	0,62	51,0	44,3	2,24	69,7	60,6	3,10	219,1	177,7	7,56	397,4	325,8	13,28	
	4	5,8	4,6	0,18	9,7	7,5	0,30	21,3	16,4	0,66	56,6	49,1	2,40	77,4	67,1	3,31	243,5	196,9	8,08	441,6	361,1	14,20	
	m <sup>3</sup> /h	4,5	6,4	5,0	0,19	10,6	8,3	0,32	23,4	18,0	0,70	62,3	53,9	2,54	85,2	73,7	3,51	267,8	216,0	8,57	485,7	396,2	15,06
	5	7,0	5,5	0,20	11,6	9,0	0,34	25,6	19,6	0,74	67,9	58,6	2,68	92,9	80,2	3,70	292,1	235,0	9,04	529,9	431,0	15,87	
	5,5	7,6	5,9	0,21	12,6	9,7	0,35	27,7	21,2	0,77	73,6	63,4	2,81	100,7	86,7	3,88	316,5	254,2	9,48	574,0	466,2	16,65	
	6	8,2	6,4	0,22	13,5	10,5	0,37	29,8	22,8	0,81	79,3	68,2	2,94	108,4	93,3	4,06	340,8	273,5	9,90	618,2	501,6	17,39	
	6,5	8,7	6,8	0,23	14,5	11,2	0,39	32,0	24,3	0,84	84,9	72,9	3,06	116,2	99,7	4,22	365,2	292,2	10,30	662,4	536,0	18,10	
	7	9,3	7,2	0,24	15,5	11,9	0,40	34,1	25,9	0,87	90,6	77,5	3,17	123,9	106,0	4,38	389,5	310,9	10,69	706,5	570,2	18,78	
	7,5	9,9	7,7	0,25	16,4	12,6	0,41	36,2	27,5	0,90	96,3	82,3	3,29	131,7	112,5	4,53	413,9	329,9	11,07	750,7	605,1	19,44	
	8	10,5	8,1	0,25	17,4	13,3	0,43	38,4	29,0	0,93	101,9	87,0	3,39	139,4	119,0	4,68	438,2	348,9	11,43	794,8	639,8	20,08	
	8,5	11,1	8,6	0,26	18,4	14,1	0,44	40,5	30,6	0,96	107,6	91,7	3,50	147,1	125,4	4,83	462,6	367,8	11,78	839,0	674,5	20,69	
	9	11,7	9,0	0,27	19,3	14,8	0,45	42,6	32,2	0,99	113,2	96,4	3,60	154,9	131,9	4,97	486,9	386,6	12,12	883,1	709,1	21,29	
	9,5	12,2	9,4	0,28	20,3	15,5	0,47	44,8	33,7	1,01	118,9	101,1	3,70	162,6	138,3	5,10	511,2	405,4	12,46	927,3	743,6	21,88	
	10	12,8	9,9	0,28	21,3	16,2	0,48	46,9	35,3	1,04	124,6	105,8	3,79	170,4	144,7	5,24	535,6	424,2	12,78	971,5	778,0	22,45	
	11	14,0	10,7	0,30	23,2	17,6	0,50	51,2	38,4	1,09	135,9	115,1	3,98	185,9	157,4	5,49	584,3	461,5	13,40	1059,8	846,5	23,54	
	12	15,0	12,0	0,31	25,0	20,0	0,52	54,9	44,0	1,14	147,2	129,9	4,16	200,1	179,5	5,74	640,0	529,8	14,00	1149,8	950,2	24,93	
	13	16,2	12,9	0,32	26,9	21,5	0,54	59,1	47,3	1,19	158,5	139,7	4,33	215,5	193,1	5,97	689,2	569,7	14,57	1238,3	1021,7	25,95	
14	17,3	13,8	0,34	28,8	23,0	0,56	63,4	50,6	1,23	169,9	149,5	4,49	230,9	206,6	6,19	738,5	609,7	15,12	1326,7	1093,5	26,93		
15	18,5	14,7	0,35	30,8	24,5	0,58	67,6	53,9	1,27	181,2	159,3	4,65	246,3	220,1	6,41	787,7	649,4	15,65	1415,2	1164,6	27,88		
16	19,6	15,6	0,36	32,7	26,0	0,60	71,8	57,2	1,32	192,5	169,0	4,80	261,7	233,6	6,62	836,9	689,3	16,17	1503,6	1236,2	28,79		
17	20,8	16,5	0,37	34,6	27,4	0,62	76,0	60,4	1,36	203,8	178,5	4,95	277,1	246,7	6,83	886,1	728,0	16,66	1592,1	1305,5	29,68		
18	21,9	17,4	0,38	36,5	28,9	0,64	80,3	63,7	1,40	215,2	188,3	5,09	292,5	260,1	7,02	935,4	767,6	17,15	1680,5	1376,7	30,54		
19	23,1	18,3	0,39	38,5	30,4	0,65	84,5	67,0	1,43	226,5	198,0	5,23	307,8	273,5	7,22	984,6	807,2	17,62	1769,0	1447,6	31,37		
20	24,2	19,2	0,40	40,4	31,9	0,67	88,7	70,3	1,47	237,8	207,8	5,37	323,2	287,1	7,40	1033,8	847,1	18,07	1857,4	1519,2	32,19		