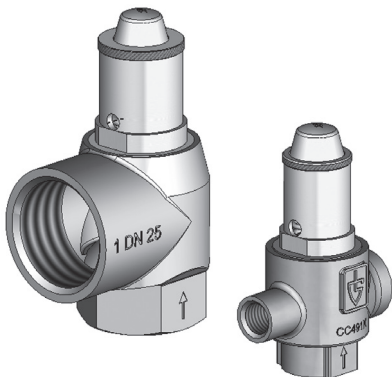


651 mHNK

651 mHIK

651 HNs

651 mSK



Montage-, Wartungs- und Betriebsanleitung

Membransicherheitsventil
651 mHNK, 651 mHIK, 651 HN, 651 mSK



1 Allgemeine Sicherheitshinweise

- Benutzen Sie das Ventil nur:
 - bestimmungsgemäß
 - in einwandfreiem Zustand
 - sicherheits- und gefahrenbewusst
- Die Einbauanleitung ist zu beachten.
- Störungen, welche die Sicherheit beeinträchtigen können, sind umgehend zu beseitigen.
- Das Sicherheitsventil ist ausschließlich für den in dieser Einbauanleitung angeführten Verwendungsbereich bestimmt. Eine andere oder darüber hinausgehende Benutzung gilt als nicht bestimmungsgemäß.
- Mit dem Entfernen einer vorhandenen Werksplobierung erlischt die Werksgarantie für die Ventileinstellung.
- Alle Montagearbeiten sind durch autorisiertes Fachpersonal durchzuführen.

de

Originalsprache

2 Verwendungsbereich

Baureihe 651 mHNK/ mHIK/ HN:

Ausschließlich zur Absicherung geschlossener, thermostatisch abgesicherter Heizungsanlagen mit Vorlauftemperaturen bis 120 °C. Bei Versagen der thermostatischen Regel und Begrenzungseinrichtung bläst das Sicherheitsventil die gesamte Heizleistung des Wärmeerzeugers in Form von Heißwasser und Dampf ab.

Baureihe 651 mSK:

Ausschließlich zur Absicherung geschlossener, eigensicherer Sonnenheizungsanlagen mit Wasser oder Wassergemischen als Wärmeträger mit zulässigen Vorlauftemperaturen bis 120 °C. Das Ventil ist in der Lage, die gesamte Heizleistung der Solarheizungsanlage in Form von Heißwasser und Dampf abzuführen.

3 Allgemeine Hinweise

Sicherheitsventile sind hochwertige Armaturen, die besonders sorgfältig behandelt werden müssen. Die Dichtflächen sind an Sitz und Kegel feinstbearbeitet, dadurch wird die notwendige Dichtheit erreicht. Das Eindringen von Fremdkörpern in das Ventil ist bei der Montage und während des Betriebes zu vermeiden. Auch eine raue Behandlung des fertigen Sicherheitsventils während Lagerung, Transport und Montage kann ein Sicherheitsventil undicht werden lassen. Werden die Sicherheitsventile mit einem Farbanstrich versehen, so ist darauf zu achten, dass die gleitenden Teile nicht mit Farbe in Berührung kommen.

4 Gewährleistung

Dieses Ventil wurde vor Verlassen des Werkes geprüft. Für unsere Produkte leisten wir in der Weise Garantie, dass wir die Teile gegen Rückgabe kostenlos instand setzen, die nachweislich infolge Werkstoff- oder Fabrikationsfehlern vorzeitig unbrauchbar werden sollten. Leistung von Schadenersatz und dergleichen andere Verpflichtungen übernehmen wir nicht. Bei Beschädigung der Werksplombierung, unsachgemäßer Behandlung bzw. Installation, Verschmutzung oder normalem Verschleiß erlischt die Werksgarantie.

5 Einbau und Montage

Um eine einwandfreie Funktion der Sicherheitsventile zu gewährleisten, müssen diese so montiert werden, dass keine unzulässigen statischen, dynamischen oder thermischen Beanspruchungen auf das Sicherheitsventil wirken können.

Zuleitung:

Die Sicherheitsventile müssen senkrecht und unter Beachtung der Pfeilrichtung mittels einer höchstens 1 Meter langen und geraden Verbindungsleitung in Größe des Sicherheitsventil-Eintrittsquerschnittes eingebaut sein. Der Einbau von Schmutzfängern oder Verengungen in die Zuführungsleitung zum Sicherheitsventil ist unzulässig. Zur Verhinderung von Ablagerungen sind waagrechte Verbindungsleitungen zu vermeiden.

Abblaseleitung:

Die Abblaseleitung muss mindestens in der Größe des Sicherheitsventil-Austrittsquerschnitts ausgeführt sein, soll höchstens 2 Bögen aufweisen und höchstens 2 Meter lang sein. Werden mehr Bögen oder eine größere Länge erforderlich, so muss die gesamte Abblaseleitung eine Nennweite größer ausgeführt sein. Die Abblaseleitung muss mit Gefälle verlegt und so ausgeführt sein, dass sie nicht einfrieren und sich in ihr kein Wasser ansammeln kann. Die Mündung muss so angeordnet sein, dass aus dem Sicherheitsventil ausströmender Dampf und austretendes Heizungswasser gefahrlos und beobachtbar abgeleitet werden kann.

Baureihe 651 mHNK/ mHIK/ HN:

Die Sicherheitsventile sind im Heizraum an einer leicht zugänglichen Stelle anzubringen, und zwar am höchsten Punkt des Wärmeezeugers oder in seiner unmittelbaren Nähe an der Vorlaufleitung.

Baureihe 651 mSK:

Die Membran-Sicherheitsventile müssen unabsperrbar von den Kollektoren im kühleren Bereich der Solarheizungsanlage an einer gut zugänglichen Stelle eingebaut werden.

Die Sicherheitsventile werden von uns geprüft, auf den verlangten Einstelldruck einjustiert und plombiert.

Baureihe 651 mHIK/ HN:

Der Einstelldruck ist auf dem Oberteil (Federhaube) gekennzeichnet. Die Abblaseleistungen sind den technischen Datenblättern des Herstellers zu entnehmen.

TÜV-bauteilgeprüfte Sicherheitsventile Baureihe 651 mHNK:

Bei diesen Ventilen ist der Einstelldruck auf dem Oberteil (Federhaube) als letzte Zahl des Bauteilprüfzeichens gekennzeichnet.

TÜV-SV-XX-516-H-P-2,5 oder 3 bar

Ventilgröße abhängig von der Wärmeleistung:

Anschluss G		1/2"	3/4"	1"	1 1/4"	1 1/2"	2"
Zugelassen für Deutschland							
P in kW	2,5 und 3 bar	50	100	200	350	600	900
P in kcal/h	2,5 und 3 bar	45000	90000	175000	300000	500000	750000

TÜV-bauteilgeprüfte Sicherheitsventile Baureihe 651 mSK:

Bei diesen Ventilen ist der Einstelldruck auf dem Oberteil (Federhaube) als letzte Zahl des Bauteilprüfzeichens gekennzeichnet.

TÜV-SV-XX-2013-SOL-P-p (p = 2,0 bis 10 bar)

Ventilgröße abhängig von der Wärmeleistung:

Anschluss G	1/2"	3/4"	1"
P in kW	50	100	200
Kollektoreintrittsfläche in m ² nach DIN 4757	50	100	200

Vor der Montage des Sicherheitsventils ist die Leitung gut durchzuspülen, denn Schweißperlen, Hanf, Metallspäne usw. machen das Ventil undicht.

Bei kleineren Undichtheiten, die durch Verunreinigungen zwischen den Dichtflächen hervorgerufen werden können, kann das Ventil zur Reinigung durch Anlüften zum Abblasen gebracht werden.

Bei weiterer Undichtheit:

1. Rändelmutter nach links drehen, das Ventil ist angelüftet.
2. Mit passendem Gabelschlüssel (nicht Rohrzange) das gesamte Oberteil einschließlich der Membrane und Sitzdichtung aus dem Gehäuse schrauben.
3. Sitz und Sitzdichtung mit Lappen und Pinsel reinigen, keine Schaber, Feilen, Schraubenzieher usw. verwenden.
4. Das Oberteil wieder in das Gehäuse einschrauben und leicht anziehen.
5. Rändelmutter nach rechts bis zum Anschlag drehen. Das Ventil funktioniert wieder bei dem eingestellten Druck.

Bei Sicherheitsventilen mit Anlüftvorrichtung ist zu empfehlen und anlagenspezifisch auch Vorschrift, das Sicherheitsventil von Zeit zu Zeit durch Anlüften zum Abblasen zu bringen, um sich von der Funktion des Sicherheitsventils zu überzeugen.

Sicherheitsventile stellen die letzte Sicherheit für den Behälter bzw. das System dar.

Sie sollen in der Lage sein, einen unzulässigen Überdruck auch dann zu verhindern, wenn alle anderen vorgeschalteten Regel-, Steuer- und Überwachungsgeräte versagen.

Um diese Funktionseigenschaften sicherzustellen, bedürfen Sicherheitsventile einer regelmäßigen und wiederkehrenden Wartung.

Assembly and maintenance instructions

Diaphragm Safety Valve

651 mHNK, 651 mHIK, 651 HNs, 651 mSK



1 General Notes of Safety

- Only use the valve:
 - for the intended purpose
 - in satisfactory condition
 - with respect for safety and potential hazards.
- Always observe the installation instructions.
- Faults that may impair safety must be addressed immediately.
- The safety valve is exclusively designed for the range of application described in these installation instructions. Any other use, or a use exceeding the range of application shall be considered as improper use.
- The manufacturer's warranty for the setting of the valve shall be null and void if the sealed cover is removed.
- All assembly work is to be carried out by authorized specialist staff.

en

2 Range of Application

Series 651 mHNK/ mHIK/ HNs:

Solely for the protection of closed, thermostat protected heating systems with supply temperatures of up to 120 °C. Upon failure of the temperature regulation and limitation device the safety valves blow off the entire heating capacity of the heat generator in the form of hot water and steam.

Series 651 mSK:

Solely for the protection of closed, intrinsically safe solar heating systems with water or water mixtures serving as heat transfer medium with permissible supply temperatures of up to 120 °C. The valve is able to discharge the entire heating capacity of the solar heating system in the form of hot water and steam.

3 General Notes

Safety valves are high-quality fittings which require a particularly careful handling. The sealing surfaces are precision-machined at the seat and cone to attain the required tightness. Always avoid the penetration of foreign particles into the valve during assembly and during the operation. Rough handling of the finished valve during storage, transportation and assembly can also result in a safety valve leaking. If the safety valves are painted always ensure that the sliding parts do not come into contact with the paint.

4 Warranty

This valve was tested prior to leaving the factory. We grant a warranty for our products, which entails the cost-free repair of any parts that are returned and verified as being prematurely unsuitable for use due to defective material or manufacturing. We shall not assume any liability for any damage or other such obligations. If the factory seal is damaged, in the event of any incorrect handling or installation, non-observance of these operating and maintenance instructions, contamination or normal wear, warranty claims shall be null and void.

5 Installation and Assembly

To ensure a satisfactory operation of the safety valves they must be assembled in such a way that the safety valve is not exposed to any impermissible static, dynamic or thermal loads.

Supply:

The safety valves must be installed vertically in line with the direction of the arrow using a max. 1 meter long and straight connecting pipe of the same size as the safety valve inlet cross section. The installation of dirt traps or restrictions in the supply pipe to the safety valve is not permitted. Horizontal connecting pipes are to be avoided to prevent deposits.

Blowing off pipe:

The blowing off pipe must be of a design that corresponds at least to the size of the safety valve outlet cross section, it is to have no more than 2 bends and measure max. 2 meters in length. If more bends or a longer length are required, the entire blowing off pipe must be designed one diameter size larger. The blowing off pipe must always be routed sloping downward and designed in such a way that it cannot freeze and no water can accumulate in it. The opening must be arranged in such a way to ensure that steam flows out and discharging heating water can be observed and led off hazard free.

Series 651 mHnk/ mHIK/ HNs:

The safety valves are to be arranged in the boiler room at an easily accessible place at the highest point of the heat generator or in the immediate vicinity thereof, on the supply pipe.

Series 651 mSK:

The diaphragm safety valves must be installed open to the collectors in the cooler area of the solar heating system, at an easily accessible position.

We test the safety valves, adjust the required set pressure and seal them.

Series 651 mHIK/ HN:

The set pressure is marked on the upper part (spring bonnet). For blowing off capacities refer to technical data sheets of the manufacturer.

TÜV type-tested safety valves Series 651 mHNK:

With these valves the set pressure is marked on the upper part (spring bonnet) as the last figure of the type identification.

TÜV-SV-XX-516-H-P-2.5 or 3 bar

Valve size depends on the thermal output:

Connection G	1/2"	3/4"	1"	1 1/4"	1 1/2"	2"
Approved for Germany						
P in kW 2.5 and 3 bar	50	100	200	350	600	900
P in kcal/h 2.5 and 3 bar	45000	90000	175000	300000	500000	750000

TÜV type-tested safety valves Series 651 mSK:

With these valves the set pressure is marked on the upper part (spring bonnet) as the last figure of the type identification.

TÜV-SV-XX-2013-SOL-P-p (p = 2.0 to 10 bar)

Valve size depends on the thermal output:

Connection G	1/2"	3/4"	1"
P in kW	50	100	200
Collector entry area in m ² acc. DIN 4757	50	100	200

Flush the pipe well prior to assembly of the safety valve as welding sputter, hemp, metal chips etc. cause the valve to leak.

In the event of minor leaks caused by contamination between the sealing surfaces the valve can be made to blow off through lifting, for cleaning purposes.

If leaks continue:

1. Turn knurled nut in counterclockwise direction to lift the valve.
2. Use a flat wrench (not a pipe wrench) to unscrew the entire upper part including the diaphragm and seat sealing from the housing.
3. Clean seat and seat sealing with a rag and brush, do not use a scraping tool, file, screwdriver etc.
4. Screw the upper part back into the housing and tighten loosely.
5. Turn knurled nut in clockwise direction to the stop. The valve operates at the set pressure again.

In the case of safety valves with a lifting device it is recommended, and in certain plant-specific cases even stipulated that the valves from time to time must be made to blow-off by lifting the seal off the seat, in order to assure the correct functioning of the safety valve.

Safety valves are the ultimate safety device for the tank or system.

They must be able to prevent impermissible overpressure even when all other upstream control and monitoring equipment fails.

To ensure these functional characteristics safety valves require regular and recurring maintenance.

Soupape de sécurité à membrane 651 mHNK, 651 mHIK, 651 HNs, 651 mSK



1 Conseils de sécurité – Généralités

- La soupape doit être utilisée uniquement :
 - aux fins auxquelles elle est destinée
 - en parfait état de fonctionnement
 - en connaissance des règles de sécurité et des dangers qu'elle comporte
- Respecter les instructions de montage.
- Remédier immédiatement à tout défaut susceptible de nuire à la sécurité.
- La soupape de sécurité est prévue exclusivement pour le domaine d'utilisation décrit dans la présente notice de montage. Toute autre utilisation ou toute utilisation dépassant ces limites est considérée comme non-conforme aux dispositions
- La suppression du plombage d'usine fait perdre le bénéfice de la garantie consentie par le fabricant pour le réglage de l'appareil.
- Les travaux de montage doivent uniquement être confiés au personnel qualifié autorisé.

fr

2 Domaine d'utilisation

Série 651 mHNK/ mHIK/ HNs:

Exclusivement pour la protection d'installations de chauffage fermées, à isolation thermostatique avec des températures d'admission autorisées jusqu'à 120 °C. En cas de défaillance des dispositifs thermostatiques de régulation et de limitation, la soupape de sécurité évacue toute la puissance de chauffe du générateur de chaleur sous forme d'eau chaude et de vapeur.

Série 651 mSK:

Exclusivement pour la protection d'installations de chauffage solaires fermées, à sécurité intrinsèque avec de l'eau ou des mélanges à base d'eau en guise de caloporteurs avec des températures d'admission autorisées jusqu'à 120 °C. La soupape est capable d'évacuer toute la puissance de chauffe de l'installation de chauffage solaire sous forme d'eau chaude et de vapeur.

3 Recommandations générales

Les soupapes de sécurité sont des robinetteries de qualité supérieure et doivent être manipulées avec la plus grande précaution. Les surfaces d'étanchéité sur le siège et le cône sont finement usinées afin de garantir l'étanchéité nécessaire. Éviter que des corps étrangers ne pénètrent dans la soupape lors du montage et de l'exploitation.

De même, une manipulation sans précaution de la soupape de sécurité pendant le stockage, le transport et le montage risque de nuire à son étanchéité. Si les soupapes de sécurité doivent être peintes, veiller à ce que les parties coulissantes n'entrent pas en contact avec la peinture.

4 Garantie

La soupape a fait l'objet d'un contrôle avant de quitter l'usine. La garantie octroyée pour nos produits couvre la réparation gratuite des pièces retournées dont il a pu être prouvé qu'elles sont devenues inutilisables prématurément en raison d'un défaut de matériau ou de main-d'oeuvre. Nous ne sommes tenus à aucun dédommagement ni autre obligation de cette sorte. La garantie d'usine ne couvre pas les dégradations du plombage d'usine, la manipulation ou l'installation non-conforme, l'encrassement ou l'usure normale.

5 Installation et montage

Pour garantir le fonctionnement irréprochable des soupapes de sécurité, celles-ci doivent être montées de manière à éviter toute contrainte statique, dynamique ou thermique non autorisée.

Conduite d'admission:

Les soupapes de sécurité doivent être montées verticalement, en respectant le sens de la flèche, à l'aide d'un tuyau de raccordement droit, d'une longueur maximale d'1 mètre et de la taille du diamètre d'admission de la soupape de sécurité. L'installation de filtres à saleté ou de dispositifs d'étranglement dans la conduite d'admission de la soupape de sécurité est interdite. Éviter les tuyaux de raccordement horizontaux afin d'empêcher la formation de dépôts.

Conduite d'évacuation:

Les dimensions de la conduite d'évacuation doivent correspondre au minimum au diamètre de la sortie de la soupape de sécurité. La conduite d'évacuation ne doit pas comprendre plus de 2 coudes et sa longueur ne doit pas dépasser 2 mètres. Si le nombre de coudes et la longueur doivent être plus importants, les dimensions de l'ensemble de la conduite d'évacuation doivent correspondre au diamètre nominal supérieur. La conduite d'évacuation doit être posée en pente et de façon à ne pas geler ni permettre une accumulation d'eau. L'arrivée doit être disposée de telle sorte que la vapeur s'échappant de la soupape de sécurité et l'eau de chauffage sortant puissent être évacuées sans danger et sous contrôle.

Série 651 mHNK/ mHIK/ HN:

Les soupapes de sécurité doivent être installées dans un endroit facilement accessible de la chaufferie, au point le plus haut du générateur de chaleur ou à proximité immédiate sur la conduite d'admission.

Série 651 mSK:

Les soupapes de sécurité à membrane doivent être montées sans pouvoir être isolées des collecteurs, dans la partie plus froide de l'installation de chauffage solaire, à un endroit facilement accessible.

Les soupapes de sécurité sont contrôlées par nos soins, réglées à la pression de tarage exigée, puis plombées.

Série 651 mHIK/ HN:

La pression de tarage est indiquée sur la partie supérieure (capot à ressort). Pour en savoir plus sur les performances d'évacuation, se reporter aux fiches techniques du fabricant.

Soupapes de sécurité de Série 651 mHNK avec certificat d'essai TÜV:

Pour ces soupapes, la pression de tarage correspond au dernier chiffre du numéro de certificat d'essai indiqué sur la partie supérieure (capot à ressort).

TÜV-SV-XX-516-H-P-2,5 ou 3 bars

Taille de la soupape en fonction de la puissance de chauffe:

Raccord G	1/2"	3/4"	1"	1 1/4"	1 1/2"	2"
Homologué pour l'Allemagne						
P en kW 2,5 et 3 bar	50	100	200	350	600	900
P en kcal/h 2,5 et 3 bar	45000	90000	175000	300000	500000	750000

Soupapes de sécurité de Série 651 mSK avec certificat d'essai TÜV:

Pour ces soupapes, la pression de tarage correspond au dernier chiffre du numéro de certificat d'essai indiqué sur la partie supérieure (capot à ressort).

TÜV-SV-XX-2013-SOL-P-p (p = de 2,0 à 10 bars)

Taille de la soupape en fonction de la puissance de chauffe:

Raccord G	1/2"	3/4"	1"
P en kW	50	100	200
Surface d'admission des collecteurs en m2 selon DIN 4757	50	100	200

Avant le montage de la soupape de sécurité, rincer soigneusement la conduite car les perles de soudure éventuelles, le chanvre, les copeaux de métal, etc. peuvent nuire à l'étanchéité de la soupape.

En cas de petits défauts d'étanchéité pouvant être causés par la présence d'impuretés entre les surfaces d'étanchéité, il est possible de nettoyer la soupape en provoquant la décharge par ventilation.

Si le défaut d'étanchéité persiste:

1. Faire tourner l'écrou moleté vers la gauche, la soupape est ventilée.
2. A l'aide d'une clé à fourche adaptée (pas de clé à tube), extraire du corps l'ensemble de la partie supérieure, y compris la membrane et le joint d'étanchéité du siège, en la dévissant.
3. Nettoyer le siège et son joint d'étanchéité à l'aide d'un chiffon et d'un pinceau. Ne pas utiliser de racloir, de lime, de tournevis etc.
4. Revisser la partie supérieure dans le corps de la soupape et serrer légèrement.
5. Faire tourner l'écrou moleté vers la droite jusqu'à la butée. La soupape fonctionne à nouveau à la pression de tarage.

Dans le cas de soupapes de sûreté avec dispositif de décharge, il est recommandé et même obligatoire selon les directives en vigueur, de vérifier de temps en temps le bon fonctionnement de la soupape de sûreté en purgeant la soupape par le devis de décharge.

Les soupapes de sécurité constituent la sécurité ultime pour le réservoir ou le système.

Elles doivent être en mesure d'empêcher une surpression non admissible même en cas de défaillance de tous les autres dispositifs de régulation, de commande et de surveillance en amont.

Les soupapes de sécurité nécessitent un entretien régulier et répétitif afin de garantir cette disponibilité opérationnelle.

Instrucciones de servicio, montaje y mantenimiento

Válvula de seguridad de membrana
651 mHNC, 651 mHIK, 651 HNs, 651 mSK



1 Indicaciones generales de seguridad

- Solo utilice esta válvula:
 - para la finalidad de uso prevista
 - estando en perfecto estado
 - con conciencia de la seguridad y peligros
- Tenga en cuenta las instrucciones de montaje.
- Todos los fallos que puedan afectar la seguridad, deben eliminarse de inmediato.
- La válvula de seguridad se destina exclusivamente para la finalidad de uso indicada en estas instrucciones de montaje. Cualquier otra utilización, o su utilización más allá de la finalidad indicada, se considerará como no conforme.
- En el caso de que se quite el precinto de fábrica, la garantía de regulación de la válvula quedará cancelada.
- Los trabajos de montaje sólo podrán ser realizados por personal técnico autorizado. **qualifié autorisé.**

es

2 Campo de aplicación

Serie 651 mHNC/ mHIK/ HNs:

Exclusivamente para asegurar sistemas de calefacción cerrados, protegidos termostáticamente y con temperatura de entrada de hasta 120 °C. En el caso de falla del dispositivo de regulación y limitación termostática, la válvula de seguridad deja escapar el contenido del sistema calefactor en forma de agua caliente y vapor.

Serie 651 mSK:

Exclusivamente para asegurar sistemas de calefacción solares cerrados intrínsecamente seguros, con agua o mezclas con agua para transportar el calor, con temperatura de entrada de hasta 120 °C. La válvula es apta para descargar el contenido completo del sistema de calefacción solar en forma de agua caliente y vapor.

3 Indicaciones generales

Las válvulas de seguridad son accesorios de alta calidad que deben manipularse cuidadosamente. El fino pulido de las superficies de sellado en el asiento y el cono permiten lograr la hermeticidad necesaria. Durante el montaje y operación de la válvula debe evitarse el ingreso de cuerpos extraños a la misma. El tratamiento descuidado de la válvula de seguridad durante el almacenamiento, transporte y montaje también puede provocar la ocurrencia de fugas en la válvula. En el caso de que las válvulas de seguridad estén pintadas, debe cuidarse que las superficies deslizantes no entren en contacto con la pintura.

4 Garantía

Antes de salir de la fábrica esta válvula ha sido probada. Garantizamos la reparación sin costes para todos nuestros productos que comprobadamente tengan fallas de material o de fabricación y que nos sean enviados de vuelta a la fábrica. No asumimos ninguna responsabilidad por eventuales daños o reclamos de cualquier tipo. En caso de daños al precinto de fábrica, manipulación o instalación inadecuada, suciedad o desgaste normal, la garantía perderá su validez.

5 Instalación y montaje

Para asegurar el correcto funcionamiento de las válvulas de seguridad, debe instalárselas de forma que no queden expuestas a cargas estáticas, dinámicas o térmicas que puedan actuar sobre ellas.

tubo de entrada:

Las válvulas de seguridad deben montarse en posición vertical respetando el sentido de la flecha, empleando un tubo de conexión de como máximo 1 metro de longitud, de diámetro igual a la sección de entrada de la válvula de seguridad. No está permitido el montaje de filtros (colectores de suciedad) ni de estrechamientos en el tubo de entrada de la válvula. Para evitar formación de depósitos, debe evitarse el uso de tubos de conexión horizontales.

tubo de descarga:

El diámetro del tubo de descarga debe ser como mínimo igual al de la sección de salida de la válvula y no debe contener más de 2 codos ni superar los 2 metros de longitud. En el caso de que sea necesario emplear más codos o una longitud mayor, la tubería debe construirse en un diámetro nominal mayor. El tubo de descarga debe tener pendiente y estar construido de forma que no pueda congelarse ni tampoco acumularse agua en su interior. La boca del tubo debe colocarse de forma tal que el vapor o agua caliente expelidos por la válvula de seguridad sean fácilmente visibles y no representen un peligro para nadie.

Serie 651 mHNK/ mHIK/ HN:

Las válvulas de seguridad deben instalarse en un lugar de fácil acceso de la sala de calderas, y siempre en el punto más alto del generador de calor, o en su proximidad inmediata, en el tubo de entrada.

Serie 651 mSK:

Las válvulas de seguridad de membranas deben instalarse en un lugar de fácil acceso de la zona más fría del sistema de calefacción solar, de forma tal que no sea posible bloquearlas con respecto a los colectores.

6 Inspección / Identificación

En la fábrica las válvulas de seguridad se ensayan, se ajustan a la presión nominal correspondiente y se precintan.

Serie 651 mHIK/ HN:

La presión nominal está marcada en la parte superior (tapa de muelle). Las capacidades de descarga o escape están indicadas en las hojas de datos del fabricante.

Válvulas seguridad Serie 651 mHNK, verificadas por TÜV:

En estas válvulas, la presión nominal la indica el último número del código de inspección del componente, en la parte superior de la misma (tapa de muelle).

TÜV-SV-XX-516-H-P-2,5 ó 3 bar

Tamaño de válvula en función de la capacidad calorífica:

Conexión G	1/2"	3/4"	1"	1 1/4"	1 1/2"	2"
Aprobado para Alemania						
P en kW 2,5 y 3 bar	50	100	200	350	600	900
P en kcal/h 2,5 y 3 bar	45000	90000	175000	300000	500000	750000

Válvulas seguridad Serie 651 mSK, verificadas por TÜV:

En estas válvulas, la presión nominal la indica el último número del código de inspección del componente, en la parte superior de la misma (tapa de muelle).

TÜV-SV-XX-2013-SOL-P-p (p = 2,0 a 10 bar)

Tamaño de válvula en función de la capacidad calorífica:

Conexión G	1/2"	3/4"	1"
P en kW	50	100	200
Superficie de entrada del colector en m ² según DIN 4757	50	100	200

Antes del montaje de la válvula de seguridad debe limpiarse bien la tubería, ya que las partículas de soldadura, cáñamo, virutas metálicas, etc., impiden un cierre hermético. Si hubiera fugas pequeñas causadas por suciedades en las superficies de sellado, la válvula puede limpiarse abriéndola brevemente para que se produzca una descarga.

En el caso de que la fuga continúe:

1. Gire la tuerca moleteada hacia la izquierda, la válvula se abrirá.
2. Desatornille la parte superior completa de la carcasa de la válvula, incluyendo la membrana y la junta del asiento, empleando una llave de boca (no una llave tubo).
3. Limpie el asiento y la junta del asiento con un paño y cepillo, no utilice rasquetas, limas ni destornilladores.
4. Atornille nuevamente la parte superior en la carcasa y apriétela ligeramente.
5. Gire la tuerca moleteada hacia la derecha hasta que haga tope. La válvula ahora volverá a funcionar con su presión nominal.

En las válvulas de seguridad con dispositivo para levantar el cono se recomienda, y según las disposiciones relevantes es también obligatorio purgar la válvula de seguridad regularmente activándola brevemente de forma específica de la instalación para cerciorarse así del funcionamiento de la válvula de seguridad.

Las válvulas de seguridad representan el último elemento de seguridad para el recipiente y/o el sistema.

Las mismas se emplean para impedir sobrepresiones inadmisibles en el sistema, aun cuando todos los instrumentos de regulación y control antepuestos hubieran fallado.

Para garantizar un tal funcionamiento de las válvulas de seguridad, deben someterse a mantenimiento con regularidad y de repetición.

1 通用安全提示

- 使用本型号阀门只在以下情况：
 - 符合预期规划
 - 在良好状态下
 - 具备安全与危险意识
- 请注意组装说明书信息。
- 凡影响安全的故障，请务必及时排除。
- 本安全阀仅限于本使用说明书中罗列的使用范围。任何其他用途一律视为违反符合预期规划。
- 出厂铅封一旦去除，对阀门设置的保修即无效。
- 所有安装工作必须由授权的专业人员进行。

zh

2 使用范围

系列 651 mHnk/ mHIK/ HNs:

仅适用于封闭的、确保恒温的、进口温度最高120° C的供暖设备的安全保障。在恒温控制系统和限制装置发生故障时，安全阀会以释放热水与蒸汽的形式输出发热体的所有热量。

系列 651 mSK:

仅适用于封闭的、以水或者水溶液作为热载体且进口温度最高120° C的本质安全型太阳能加热设备。该阀门能够将太阳能加热设备的所有热量以热水和蒸汽的形式导出。

3 一般提示

阀座和阀锥之间经过精加工的密封面能保障足够的密封性。安装和使用中避免异物侵入阀门内部。另外，粗鲁地仓储、运输和安装安全阀，也会造成该安全阀密封性能失效。如安全阀上要喷涂彩色涂料，请注意滑动部件不可接触涂料。

4 保修

出厂前，本阀门已通过检验合格。本公司对产品保修模式是：凡确因材料缺陷或制造缺陷致使过早怠工的阀门，本公司承诺收到客户寄回的阀门后免费维修。本公司恕不承担赔偿损失以及类似其他义务。因出厂封口损坏、产品安装及使用不当、忽视本安装保养与使用说明书提示、污垢或正常性的磨损均不属保修之列。

5 安装和组装

为了确保阀门正常工作，安装时应保证阀门不会受到不允许的静态的、动态的或热力学的负载。

入口接管:

安全阀必须垂直安装，并注意箭头方向，使用最长1米、具有安全阀入口直径的直导管。不允许在通向安全阀的管道中安装滤网或缩小直径的物品。为防止沉积，应避免使用水平导管。

泄压排放:

泄压排放管路必须至少与安全阀出口截面粗细一致，最多只可有2处转弯，最多2米长。如果需要更多的转弯或更长的长度，就必须扩大整个泄压排放管路的公称尺寸。泄压排放管路中必须设有高度落差，以保证它不会冰冻、内部也不会积水。设置泄流口时，应确保从安全阀流出的蒸汽和热水能够安全地、可予观察地排出。

系列 651 mHnk/ mHIK/ HNs:

安全阀应安装在锅炉室的易达位置，即加热器的最高点处，或者紧挨着加热器、进水管的旁边。

系列 651 mSK:

隔膜式安全阀必须安装在太阳能发热设备的温度较低区域中的易达位置，且不能被集热器遮挡。

6 标记与检验

我们对安全阀进行了检测，设定了所需的设置压力，并进行了密封。

系列 651 mHIK/ HNs:

设置压力标注在阀门上部（弹簧腔阀盖）。排放性能请参阅制造商提供的产品数据表。

经过TUEV零件测试的安全阀651 mHnk系列:

印在阀门上部（弹簧腔阀盖）的零部件认证标识中的最后一个数字为预设设置压力。

TÜV-SV-XX-516-H-P-2.5 或 3 bar

阀门尺寸取决于热功率:

接口G		1/2"	3/4"	1"	1 1/4"	1 1/2"	2"
(德国)市场准入许可							
P (kW)	2.5 和 3 bar	50	100	200	350	600	900
P (kcal/h)	2.5 和 3 bar	45000	90000	175000	300000	500000	750000

经过TUEV零件测试的安全阀 651 mSK系列:

印在阀门上部 (弹簧腔阀盖) 的零部件认证标识中的最后一个数字为预设设置压力。

TUEV-SV-XX-2013-SOL-P-p (p = 2.0 至 10 bar)

阀门尺寸取决于热功率:

接口G	1/2"	3/4"	1"
P (kW)	50	100	200
按照DIN 4757标准的集热器入口截面面积 (m ²)	50	100	200

7 作业模式与维护

在安装安全阀之前一定要仔细冲洗导管, 因为焊瘤、大麻纤维、金属屑等都可能造成阀门泄漏。

由于密封面之间的脏污而引起少量泄漏的情况下, 可以通过透气的方式使阀门泄压, 以便进行清洁。

出现其它泄漏情况时:

1. 向左旋转滚花螺母, 使阀门透气。
2. 用合适的叉形扳手 (不要用管钳) 将整个阀门上部连同膜片和密封一起从阀体上拧下。
3. 用抹布和刷子清洁阀座和密封, 不要使用刮刀、锉、螺丝刀等工具。
4. 把阀门上部重新装入阀体, 轻轻拧紧。
5. 向右拧滚花螺母, 直至止挡点。阀门现在又恢复了已设定好的压力功能。

我们建议, 并且对于某些设备也是规定, 为了检验安全阀功能正常, 对于带有透气装置的安全阀, 应不时地通过透气使安全阀泄压。

安全阀是容器和系统的最后一道安全防线。

当在其之前的所有其它的调节、控制和监控设备都失灵时, 安全阀也必须能够阻止不允许出现的过压现象。

为了确保这一功能, 安全阀需要定期地、不断地进行维护。

中华人民共和国特种设备制造许可证

系列	中国TS认证
651mHNK	A2
651mHIK	A2
651HNs	A2
651mSK	A2

Pokyny pro instalaci, údržbu a provoz

Membránový pojistný ventil
651 mHNC, 651 mHIK, 651 HNs, 651 mSK



1 Všeobecná bezpečnost

- Ventil používejte pouze:
 - jak je zamýšleno
 - v perfektním stavu
 - bezpečně a obezřetně
- Instalační pokyny se musí dodržovat.
- Poruchy, které mohou ovlivnit bezpečnost, musí být ihned odstraněny.
- Pojistný ventil je určen pouze pro použití v rozsahu uvedeném v těchto pokynech pro instalaci. Jakékoli jiné použití nebo použití nad rámec specifikací je nevhodné.
- Při odstranění plomby pozbývá záruka seřízení tlaku platnost.
- Všechny instalační práce musí provádět autorizovaní pracovníci.

CS

2 Oblast použití

Série 651 mHNC/ mHIK/ HNs:

Výlučně na ochranu uzavřených, termostaticky zabezpečených topných systémů s přípustnými průtočnými teplotami až 120 °C. Při selhání termostatické regulace uvolní pojistný ventil celý tepelný výkon tepelného generátoru ve formě horké vody nebo páry.

Série 651 mSK:

Výlučně na ochranu uzavřených, inherentně bezpečných solárních topných systémů s vodou nebo vodnými roztoky jako teplosměnným médiem s přípustnými průtočnými teplotami až 120 °C. Ventil je schopný absorbovat celý tepelný výkon solárního topného systému ve formě horké vody a páry.

3 Všeobecné informace

Pojistné ventily jsou armatury s vysokou kvalitou, které vyžadují obzvláště pečlivé zacházení. Těsnicí povrchy jsou přesně obráběny v místě sedla a kuželu, takže je dosahována potřebná těsnost. Během montáže a provozu se musí zabránit vniknutí cizorodých těles do ventilu. Při hrubém zacházení se sestaveným pojistným ventilem během skladování, přepravy nebo montáže může dojít k tomu, že bude pojistný ventil netěsný. Pokud jsou pojistné ventily chráněny nátěrem, musí se zajistit, aby posuvné části nepřišly s tímto nátěrem do styku.

4 Záruka

Před odesláním ze závodu byl tento ventil testován. Pro naše uvedené produkty zaručujeme, že uvedeme součásti od opětovně provozuschopného stavu, bezplatně, v případě, že dojde k jejich předčasnému selhání z důvodu materiálové

nebo výrobní vady. Odpovědnost za následné škody ani jiné závazky nepřijímáme. Náhrada poškozené plomby, nesprávná manipulace nebo instalace, kontaminace nebo normální opotřebení ruší platnost záruky.

5 Instalace a montáž

Pro zajištění správné funkce musí být pojistné ventily instalovány tak, aby nebyly vystaveny nadměrnému statickému, dynamickému nebo tepelnému namáhání.

Vedení:

Pojistné ventily musí být instalovány svisle a podle směru toku vyznačeném šipkou přes nejvýše 1 m dlouhé rovné připojovací vedení o průřezu stejném, jako má pojistný ventil. Instalace sítěk nebo jiných omezovačů průtoku v připojovacím vedení není povolena. Vyvarujte se používání vodorovných připojení, abyste zabránili hromadění nečistot.

Odpouštění:

Odpouštěcí vedení musí mít velikost nejméně o průřezu pojistného ventilu, zahrnovat nejvýše 2 kolena a nesmí být delší než 2 metry. Pokud je zapotřebí více ohybů nebo větší délka, musí být celé odpouštěcí vedení o jednu rozměrovou třídu větší. Odpouštěcí vedení musí být vedeno ve skonu a navrženo tak, aby nedocházelo k zamrznutí nebo hromadění vody. Ústí musí být umístěno tak, aby unikající pára nebo horká voda byly snadno viditelné a odváděné.

Série 651 mHNK/ mHIK/ HN:

Pojistné ventily musí být instalovány v místnosti s kotlem, na snadno přístupném místě, v nejvyšším bodě kotle nebo v jeho bezprostředním okolí na přívodním potrubí.

Série 651 mSK:

Membránové pojistné ventily se musí instalovat zajištěné na kolektorech, v chladnější oblasti solárního topného systému na snadno přístupném místě.

6 Zkoušení / značení

Pojistné ventily kontrolujeme, seřizujeme na požadovaný tlak a plombujeme.

Série 651 mHIK/ HN:

Nastavený tlak je vyznačen na krytce (kryt pružiny). Odfukovací zařízení je možné najít v technických datových listech výrobce.

Pojistné ventily se zkoušením typu TÜV série 651 mHNK:

Na horní straně (na krytu pružiny) těchto ventilů je jako poslední číslo vyznačena zkušební značka dílu.

TÜV-SV-XX-516-H-P-2,5 nebo 3 bar

Velikost ventilu závisí na tepelném výkonu:

Připojení G		1/2"	3/4"	1"	1 1/4"	1 1/2"	2"
Schváleno pro Německo							
P v kW	2,5 a 3 bar	50	100	200	350	600	900
P v kcal/h	2,5 a 3 bar	45000	90000	175000	300000	500000	750000

Pojistné ventily se zkoušením typu TÜV série 651 mSK:

Na horní straně (na krytu pružiny) těchto ventilů je jako poslední číslo vyznačena zkušební značka dílu.

TÜV-SV-XX-2013-SOL-P-p (p = 2,0 bis 10 bar)

Velikost ventilu závisí na tepelném výkonu:

Připojení G	1/2"	3/4"	1"
P v kW	50	100	200
Vstupní průřez v m2 podle DIN 4757	50	100	200

7 Provoz / údržba

Před instalací pojistných ventilů musí být potrubí propláchnuto, protože zbytky po svařování, konopí, kovové úlomky apod. by způsobily netěsnost.

V případě drobných netěsností, které mohou být způsobeny kontaminací těsnících povrchů, je možné vyčistit pojistný ventil přes odfuk.

Při další netěsnosti:

1. Při otočení drážkované matice vlevo dojde k nadzdvihnutí ventilu.
2. Vhodným plochým klíčem (nikoli instalatérskými kleštěmi) vyšroubujte celou horní část včetně membrány a těsnění sedla z tělesa ventilu.
3. Vyčistěte sedlo a těsnění sedla hadříkem a kartáčem, nepoužívejte škrabky, pilníky, šroubováky apod.
4. Zашroubujte horní část zpět do tělesa a pevně utáhněte.
5. Otáčejte drážkovanou matici doprava až na doraz. Ventil znovu funguje na nastaveném tlaku.

Pro pojistné ventily s odfukem se v rámci konkrétních instalací doporučuje čas od času pojistný ventil nechat spustit a odfouknout, aby se ověřila funkce pojistného ventilu.

Pojistné ventily jsou posledním bezpečnostním prvkem nádoby nebo systému. Měly by být schopny zabránit nadměrnému zvýšení tlaku i v případě, že selžou všechny ostatní regulační, kontrolní a sledovací prvky zapojené před nimi.

Pro zajištění těchto funkčních charakteristik vyžadují pojistné ventily pravidelnou údržbu.

Instrukcja montażu, konserwacji i eksploatacji

Membranowy zawór bezpieczeństwa
651 mHNK, 651 mHIK, 651 HNs, 651 mSK



1 Informacje ogólne na temat bezpieczeństwa

- Zawór należy stosować wyłącznie:
 - w sposób zgodny z przeznaczeniem
 - jeśli znajduje się w nienagannym stanie
 - przy uwzględnieniu bezpieczeństwa i zagrożeń
- Przestrzegać instrukcji montażu.
- Niezwłocznie usuwać usterki, które mogą zagrażać bezpieczeństwu.
- Zawory są przeznaczone wyłącznie do użytku w zakresie zastosowania określonym w niniejszej instrukcji montażu. Inne lub wykraczające poza ten zakres użycie jest użyciem niezgodnym z przeznaczeniem.
- W przypadku zaworów regulowanych fabrycznie zdjęcie zaplombowanej pokrywy powoduje utratę gwarancji na regulację zaworu.
- Wszystkie prace montażowe należy zlecać autoryzowanemu, specjalistycznemu personelowi.

pl

2 Zakres stosowania

Seria produkcyjna 651 mHNK/ mHIK/ HNs:

Wyłącznie do zabezpieczania zamkniętych, termostatycznie regulowanych instalacji grzewczych z temperaturą na zasilaniu do 120 °C. W przypadku, gdy urządzenie regulacyjno-ograniczające zawiedzie, zawór bezpieczeństwa obniża ogólną wydajność generatora ciepła poprzez odprowadzenie gorącej wody i pary.

Seria produkcyjna 651 mSK:

Wyłącznie do zabezpieczania zamkniętych, samobezpiecznych słonecznych instalacji grzewczych wykorzystujących wodę lub mieszaniny wody jako nośnik ciepła o dopuszczalnej temperaturze na zasilaniu do 120 °C. Zawór jest w stanie obniżyć ogólną wydajność słonecznej instalacji grzewczej poprzez odprowadzenie gorącej wody i pary.

3 Informacje ogólne

Zawory bezpieczeństwa są delikatnymi podzespołami, wymagającymi szczególnie ostrożnego postępowania. Powierzchnie uszczelniające przy gnieździe i grzybku stożkowym są poddawane precyzyjnej obróbce umożliwiającej uzyskanie niezbędnej szczelności. Podczas montażu i eksploatacji należy zapobiegać przedostawaniu się do wnętrza zaworu ciał obcych. Nieostrożne postępowanie z gotowym zaworem podczas przechowywania, transportu i montażu może prowadzić do powstania nieszczelności. W przypadku malowania zaworu należy uważać, by części ruchome nie stykały się z malowaną powierzchnią.

4 Gwarancja

Przed opuszczeniem fabryki niniejszy zawór został poddany kontroli. Nasze produkty objęte są gwarancją polegającą na bezpłatnej naprawie zwróconych części, które w potwierdzony sposób przedwcześnie stały się bezużyteczne na skutek błędów materiałowych lub fabrycznych. Nie realizujemy roszczeń odszkodowawczych i innych tego typu zobowiązań. Uszkodzenie fabrycznej plomby, nieprawidłowe postępowanie lub instalacja, nieprzestrzeganie niniejszej instrukcji montażu i konserwacji, zanieczyszczenie lub standardowe zużycie powoduje wygaśnięcie gwarancji producenta.

5 Instalacja i montaż

Aby zapewnić nienaganne działanie zaworów, zamontować zawory w sposób wykluczający oddziaływanie niedopuszczalnych obciążeń statycznych, dynamicznych lub termicznych.

Przewód doprowadzający:

Zawory bezpieczeństwa muszą być zamontowane pionowo i przy uwzględnieniu kierunku strzałki za pomocą maksymalnie 1-metrowego prostego przewodu łączącego o wielkości przekroju wlotowego zaworu bezpieczeństwa. Montaż osadników zanieczyszczeń lub przewężeń w przewodzie doprowadzającym do zaworu bezpieczeństwa jest niedozwolony. W celu nieuniemożliwienia powstawania osadów należy unikać poziomych przewodów łączących.

Przewód odprowadzający:

Przewód wydmuchowy musi być co najmniej wielkości przekroju wylotowego zaworu bezpieczeństwa, może mieć maksymalnie 2 kolana i maksymalnie 2 metry długości. Jeśli wymagane jest więcej kolan lub musi on być dłuższy, wówczas ogólny przewód wydmuchowy musi być o jedną szerokość znamionową większy. Przewód wydmuchowy musi być ułożony ze spadkiem, a jego konstrukcja powinna uniemożliwiać jego zamrażanie i gromadzenie się w nim wody. Ujście musi być umiejscowione w taki sposób, aby uchodzącą z zaworu bezpieczeństwa parę i wyciekającą wodę grzejną można było bezpiecznie i pod kontrolą wizualną odprowadzać.

Seria produkcyjna 651 mHMK/ mHIK/ HN:

Zawory bezpieczeństwa należy umieścić w pomieszczeniu grzejnym w łatwo dostępnym miejscu i to w najwyższym punkcie generatora ciepła lub w jego bezpośredniej bliskości przy przewodzie doprowadzającym.

Seria produkcyjna 651 mSK:

Membranowe zawory bezpieczeństwa należy zamontować bez możliwości ich zamykania z kolektorów w chłodnej strefie słonecznej instalacji grzewczej i dobrze dostępnym miejscu.

Zawory bezpieczeństwa są przez nas sprawdzane, regulowane pod kątem żądanego ciśnienia nastawczego i plombowane.

Seria produkcyjna 651 mHIK/ HN:

Ciśnienie nastawcze jest oznaczone na górnej części (pokrywa sprężyny). Moce wydechowe można pobrać z arkuszy danych technicznych producenta.

Sprawdzone pod względem komponentów przez TÜV zawory bezpieczeństwa serii 651 mHNK:

W przypadku tych zaworów ciśnienie nastawcze oznaczone jest na górnej części (pokrywa sprężyny) jako ostatnia cyfra znaku kontroli komponentu.

TÜV-SV-XX-516-H-P-2,5 lub 3 bar

Wielkość zaworu uzależniona od wydajności cieplnej:

Przyłącze G		1/2"	3/4"	1"	1 1/4"	1 1/2"	2"
Dopuszczone dla Niemiec							
P w kW	2,5 i 3 bar	50	100	200	350	600	900
P w kcal/h	2,5 i 3 bar	45000	90000	175000	300000	500000	750000

Sprawdzone pod względem komponentów przez TÜV zawory bezpieczeństwa serii 651 mSK:

W przypadku tych zaworów ciśnienie nastawcze oznaczone jest na górnej części (pokrywa sprężyny) jako ostatnia cyfra znaku kontroli komponentu.

TÜV-SV-XX-2013-SOL-P-p (p = 2,0 do 10 bar)

Wielkość zaworu uzależniona od wydajności cieplnej:

Przyłącze G	1/2"	3/4"	1"
P w kW	50	100	200
Powierzchnia wlotowa kolektora w m ² wg DIN 4757	50	100	200

Przed montażem zaworu bezpieczeństwa należy dobrze przepłukać przewód, ponieważ przywierające odpryski spawalnicze, przędza konopna, metalowe wióry itd. sprawiają, że zawór jest nieszczelny.

W razie pomniejszych nieszczelności, które mogą powstać na skutek zanieczyszczeń pomiędzy powierzchniami uszczelniającymi, można oczyścić zawór, napowietrzając go w celu odprowadzenia wody.

W przypadku dalszej nieszczelności:

1. nakrętkę radełkową przekręcić w lewo, zawór jest napowietrzony.
2. Za pomocą odpowiedniego klucza widelkowego (nie obcęgow do rur) wykręcić całą górną część, w tym membranę i uszczelkę gniazda z obudowy.
3. Gniazdo i uszczelkę gniazda oczyścić szmatką i pędzelkiem, nie używać skrobaków, pilników, wkrętałów itd.
4. Górną część ponownie wkręcić w obudowę i lekko przykręcić.
5. Przekręcić nakrętkę radełkową w prawo do oporu. Zawór ponownie działa przy ustawionym ciśnieniu.

W przypadku zaworów bezpieczeństwa z mechanizmem napowietrzania zaleca się zgodnie z przepisami dla danego urządzenia, co pewien czas napowietrzyć, a następnie odpowietrzyć zawór bezpieczeństwa, aby przekonać się o jego sprawności.

Zawory bezpieczeństwa są ostatnim zabezpieczeniem zbiornika lub systemu.

Powinny uniemożliwiać powstanie niedozwolonego nadciśnienia również w sytuacji, gdy zawiodą wszystkie pozostałe zamontowane urządzenia regulacyjne, sterujące i nadzorcze.

W celu zapewnienia właściwego funkcjonowania zawory bezpieczeństwa wymagają regularnej i stałej konserwacji.

Navodila za sestavljanje, vzdrževanje in uporabo

Membranski varnostni ventil
651 mHNC, 651 mHIK, 651 HN, 651 mSK



1 Splošne varnostne informacije

- Ventil uporabljajte le:
 - če ustreza predvidenemu namenu
 - če je v neoporečnem stanju
 - z ozirom na zagotavljanje varnostni in na možne nevarnosti
- Vedno upoštevajte navodila za namestitvev.
- Vse napake, ki bi lahko ogrožale varno delovanje ventila, je treba nemudoma odpraviti.
- Ventili so projektirani izključno za področje uporabe, opisano v teh navodilih za namestitvev. Vsaka druga uporaba, ali uporaba, ki presega opisano področje uporabe, se smatra kot neprimerna uporaba.
- Garancija proizvajalca, ki se nanaša na nastavitve ventila, bo izničena v primeru, da je bila plomba na pokrovu ventila odstranjena.
- Vsa monerska dela mora opraviti pooblaščen, strokovno sposobljeno osebo.

sl

2 Možna uporaba

Serija 651 mHNC/ mHIK/ HN:

Izključno za zavarovanje zaprtih, termostatsko zavarovanih ogrevalnih sistemov z vhodnimi temperaturami do 120 °C. V primeru odpovedi termostatskega regulatorja in omejevalnika varnostni ventil izpihne celotno toplotno moč vira toplote v obliki vroče vode in pare.

Serija 651 mSK:

Izključno za zavarovanje zaprtih, neuničljivih grelnikov na sončno energijo z vodo ali vodnimi mešanici kot nosilci toplote z dovoljenimi vhodnimi temperaturami do 120 °C. Ventil ima sposobnost odvesti celotno toplotno moč sončnega grelnika v obliki vroče vode in pare.

3 Splošne informacije

Varnostni ventili so visoko kakovosten pribor, ki zahteva posebej skrbno ravnanje. Tesnilni površini sedeža in konusa sta precizno strojno obdelani, da se doseže zahtevana tesnost. Med montažo in med delovanjem ventila preprečite vstop tujkov v njegovo notranjost. Tudi grobo ravnanje z že nameščenim ventilom med skladiščenjem, prevozom ali montažo lahko povzroči puščanje ventila. V primeru pobarvanja ventila je treba paziti na to, da barva ne pride v neposreden stik z gibljivimi sestavnimi deli.

4 Garancija

Preden je ta ventil zapustil tovarno, je bil testiran. Za naše proizvode zagotavljamo garancijo, ki vključuje brezplačno popravilo vseh tistih delov, ki so bili vrnjeni v tovarno in za katere se ugotovi, da so postali predčasno neuporabni zaradi defektnega materiala ali napak pri izdelavi. Plačila odškodnine in drugih podobnih obveznosti ne prevzemamo. Pri poškodbi tovarniške plombe, nepravilni uporabi ali instalaciji, neupoštevanju teh navodil za montažo in vzdrževanje, onesnaženju ali običajni obrabi tovarniška garancija preneha veljati.

5 Namestitev in sestavljanje

Za zagotovitev brezhibnega delovanja ventilov, je treba le-te namestiti tako, da niso izpostavljeni nobenim nedopustnim statičnim, dinamičnim ali termičnim obremenitvam.

Dovod:

Varnostni ventili morajo biti vgrajeni navpično in ob upoštevanju smeri puščice s pomočjo največ 1 meter dolge in ravne spojne napeljave, ki ustreza premeru vhoda v varnostni ventil. Vgradnja lovilnikov umazanije ali nečistoč v dovodno napeljavo do varnostnega ventila ni dovoljena. Za preprečevanje nabiranja oblog se je treba izogibati vodoravnim spojnim napeljavam.

Oddušna napeljava:

Oddušna napeljava mora biti izvedena vsaj v velikosti premera izhoda varnostnega ventila, imeti mora največ 2 loka in biti dolga največ 2 metra. Če je potrebnih več lokov ali večja dolžina, je treba celotno oddušno napeljavo izvesti v večji nazivni vrednosti. Oddušna napeljava mora biti položena s padcem in izvedena tako, da ne more zmrzniti in da se v njej ne more nabirati voda. Ustje mora biti nastavljeno tako, da je mogoče speljati paro, ki izhaja iz varnostnega ventila, in izhajajočo ogrevalno vodo brez težav in nadzorovano.

Serija 651 mHNK/ mHIK/ HNs:

Varnostne ventile je treba namestiti v kurilnici na lahko dostopnem mestu, in sicer na najvišji točki vira toplote ali v njegovi neposredni bližini na vhodni napeljavi.

Serija 651 mSK:

Membranski varnostni ventili morajo biti vgrajeni tako, da jih ni mogoče izolirati od kolektorjev, v hladnejšem območju grelne naprave na sončno energijo in na dobro dostopnem mestu.

Varnostne ventile smo preverili, nastavili na zahtevani nazivni tlak in zaplombirali.

Serija 651 mHIK/ HNs:

Nazivni tlak je označen na zgornjem delu (vzmetni pokrov). Oddušne moči so navedene v tehničnih podatkovnih listih proizvajalca.

Varnostni ventili s certifikatom za podsklope TÜV serije 651 mHNK:

Pri teh ventilih je nazivni tlak na zgornjem delu (vzmetni pokrov) označen kot zadnja številka znaka za testiranje podsklopov.

TÜV-SV-XX-516-H-P-2,5 ali 3 bar

Velikost ventila je odvisna od toplotne moči:

Priključek G		1/2"	3/4"	1"	1 1/4"	1 1/2"	2"
Dovoljeno za Nemčijo							
P v kW	2,5 in 3 bar	50	100	200	350	600	900
P v kcal/h	2,5 in 3 bar	45000	90000	175000	300000	500000	750000

Varnostni ventili s certifikatom za podsklope TÜV serije 651 mSK:

Pri teh ventilih je nazivni tlak na zgornjem delu (vzmetni pokrov) označen kot zadnja številka znaka za testiranje podsklopov.

TÜV-SV-XX-2013-SOL-P-p (p = od 2,0 do 10 bar)

Velikost ventila je odvisna od toplotne moči:

Priključek G	1/2"	3/4"	1"
P v kW	50	100	200
Vhodna površina kolektorja v m ² po standardu DIN 4757	50	100	200

Pred montažo varnostnega ventila je treba napeljavo dobro izprati, saj zaradi kapljic potu, konoplje, kovinskih ostružkov itd. ventil ne tesni.

V primeru manjših netesnosti, ki so posledica umazanije med tesnilnimi površinami, je možno ventil očistiti preko oddušnika s sproščanjem.

Če netesnost ni odpravljena:

1. Zavrtite narebreno matico v levo, ventil se bo odprl.
2. Odvijte celoten zgornji del, vključno z membrano in sedežnim tesnilom iz ohišja, z ustreznim viličastim ključem (ne s cevniimi kleščami).
3. Očistite sedež in sedežno tesnilo s krpo in čopičem, ne uporabljajte strgal, pil, izvijačev itd.
4. Ponovno privijte zgornji del v ohišje in rahlo privijte.
5. Zavrtite narebreno matico v desno do končnega položaja. Ventil ponovno deluje pri nastavljenem tlaku.

Pri varnostnih ventilih z zračno napravo se priporoča in je tudi predpisano, da je treba varnostni ventil glede na specifično napravo občasno prezračiti in izpustiti zrak, da se prepričate o pravilnem delovanju varnostnega ventila.

Varnostni ventili predstavljajo zadnjo zaščito posode oz. sistema.

Ventili morajo biti v položaju, da preprečijo nedopusten nadtlak tudi takrat, ko odpo-vejo vse druge prednameščene regulirne, krmilne in nadzorne naprave.

Za zagotovitev teh lastnosti delovanja je treba varnostne ventile redno in periodično vzdrževati.

Общи указания за безопасност

- Използвайте вентила само:
 - по предназначение
 - в безупречно състояние
 - с осъзнаване на безопасността и опасностите
- Да се спазва ръководството за монтаж.
- Неизправности, които могат да влошат безопасността, трябва незабавно да се отстраняват.
- Вентилите са предназначени за използване само в посочената в това ръководство за монтаж област на използване. Друго или надхвърлящо това използване се счита за не по предназначение.
- С отстраняването на налична фабрична пломба се губи фабричната гаранция за настройката на вентила.
- Всички монтажни работи трябва да се извършват от оторизирани специалисти.



bg

Všeobecné bezpečnostní pokyny

- Používejte ventil pouze:
 - v souladu s určením
 - v bezvadném stavu
 - bezpečně a s ohledem na možné nebezpečí
- Dodržujte pokyny uvedené v návodu na montáž.
- Poruchy, které mohou omezit bezpečnost, se musí okamžitě odstranit.
- Ventily jsou určeny pouze pro oblast použití uvedenou v tomto návodu na montáž. Jiné použití nebo použití přesahující stanovený rozsah je v rozporu s určením.
- Při odstranění plomby zaniká pro nastavení ventilu záruka.
- Všechny montážní práce musí provádět autorizovaný odborný personál.

cs

Generelle sikkerhedsanvisninger



da

- Brug kun ventilen:
 - formålsbestemt
 - i upåklagelig tilstand
 - sikkerheds- og farebevidst
- Følg monteringsvejledningen.
- Fejl, der kan påvirke sikkerheden, skal omgående afhjælpes.
- Ventilerne er udelukkende beregnet til det i denne monteringsvejledning anførte anvendelsesområde. En anden eller derudover gående anvendelse anses som ikke-formålsbestemt.
- Fabriksgarantien for ventilindstillingen bortfalder, hvis kappeplomberingen brydes.
- Alle montagearbejder skal udføres af autoriseret fagpersonale.

Γενικές υποδείξεις ασφαλείας

el

- Να χρησιμοποιείτε αυτή τη βαλβίδα μόνο:
 - με τον ενδεδειγμένο τρόπο
 - εφόσον βρίσκεται σε άψογη κατάσταση
 - με γνώση της ασφάλειας και των κινδύνων
- Πρέπει να λαμβάνετε υπόψη τις οδηγίες τοποθέτησης.
- Βλάβες οι οποίες θα μπορούσαν να επηρεάσουν δυσμενώς την ασφάλεια, πρέπει να εξαλείφονται αμέσως.
- Οι βαλβίδες προορίζονται αποκλειστικά για τον τομέα χρήσης που αναφέρεται στις παρούσες οδηγίες τοποθέτησης. Άλλη χρήση θεωρείται ως μη ενδεδειγμένη.
- Αφαιρώντας την εργοστασιακή σφράγιση χάνεται η εργοστασιακή εγγύηση για τη ρύθμιση της βαλβίδας
- Όλες οι εργασίες συναρμολόγησης πρέπει να εκτελούνται από ιαπιστευμένο εξειδικευμένο προσωπικό.

Üldised ohutusjuhised

- Kasutage klappi ainult:
 - nagu ettenähtud
 - kui see on töökorras
 - ohutust ja ohtusid teadvustades
- Jälgida tuleb paigaldamisjuhiseid.
- Vead, mis võivad mõjutada ohutust, tuleb koheselt kõrvaldada.
- Klappid on valmistatud kasutamiseks ainult käesolevates paigaldamisjuhistes toodud kasutuspiirkondades. Kogu muud kasutamist või laiendatud kasutamist loetakse vääraks.
- Olemasoleva tehase poolt paigaldatud plommi eemaldamisega lõpeb tehasepoolne klapi seadistamise garantii.
- Kogu paigaldustöö tuleb läbi viia selleks volitatud professionaalide poolt.



et

Yleiset turvallisuusohjeet

- Käytä venttiiliä vain:
 - määräysten mukaisesti
 - moitteettomassa kunnossa
 - turvallisuuden ja vaarat huomioon ottaen
- Asennusohjetta on noudatettava.
- Turvallisuuden vaarantavat häiriöt on korjattava välittömästi.
- Venttiilit on tarkoitettu ainoastaan tässä asennusohjeessa mainittuun käyttöalueeseen. Muunlainen tai tämän ylittävä käyttö katsotaan määräystenvastaiseksi
- Tehtaan takuu venttiilin säädön osalta raukeaa, kun tehtaan sinetti poistetaan.
- Valtuutetun ammattitaitoisen henkilöstön on tehtävä kaikki asennustyöt.

fi

General safety instructions

- Only use the valve:
 - as intended
 - in proper condition
 - with safety- and danger awareness
- The installation instructions are to be observed.
- Faults that could affect safety must be rectified immediately.
- Valves are exclusively designed for the areas of use listed in these installation instructions. Any other use or extended use is considered improper.
- Removal of an existing factory seal will void the valve adjustment factory guarantee.
- All installation work is to be performed by authorized professionals.



ga

Opće sigurnosne napomene

- Ventil koristiti samo:
 - za navedenu namjenu
 - u besprijekornom stanju
 - uzimajući u obzir sigurnost i moguće opasnosti
- Uvijek poštuju te upute za postavljanje.
- Sve smetnje koje bi mogle ugroziti sigurnost, moraju se odmah otkloniti.
- Ventili su namijenjeni isključivo za raspon primjene, opisan u ovim uputama za postavljanje. Druga ili posredna mogućnost uporabe smatra se nepropisnom.
- Jamstvo proizvođača za podešenost ventila postaje ništavno i nevažeće ako se ukloni zapečaćena kapa.
- Sve montažne radove mora obaviti ovlašteno stručno osoblje.

hr

Avvertenze generali sulla sicurezza

- Usare la valvola esclusivamente:
 - per il suo scopo specifico
 - in condizioni perfette
 - prestando attenzione a sicurezza e possibili rischi
- Attenersi sempre alle istruzioni per l'installazione.
- Eliminare immediatamente eventuali difetti che possono pregiudicare la sicurezza.
- Le valvole sono progettate esclusivamente per il campo d'impiego indicato in queste istruzioni per l'installazione. Qualsiasi uso diverso o che esuli da questo campo d'impiego viene considerato come improprio.
- La garanzia del fabbricante per la regolazione della valvola sarà invalidata qualora il coperchio sigillato venga rimosso.
- Tutti i lavori di montaggio devono essere eseguiti da personale specializzato appositamente autorizzato.



it

Pagrindiniai saugaus darbo nurodymai

- Vožtuvą naudokite tik:
 - pagal paskirtį
 - geros būklės
 - laikydamiesi saugos taisyklių ir žinodami apie gresiantį pavojų.
- Būtina vadovautis montavimo nurodymais.
- Saugai įtakos galinčius turėti gedimus būtina nedelsiant pašalinti.
- Vožtuvai yra išskirtinai pagaminti tik šiose montavimo instrukcijose nurodytoms naudojimui paskirtims. Bet koks kitas jų naudojimas yra netinkamas.
- Pašalinus gamykloje sumontuotą sandariklį, vožtuvo nustatymo gamykloje garantija nebegalioja.
- Visus montavimo darbus turi atlikti tik įgalioti specialistai.

lt

Vispārīgie drošības norādījumi

- Lietojiet ventili tikai:
 - atbilstoši priekšrakstiem
 - nevainojamā stāvoklī
 - atbilstoši drošības noteikumiem un apdraudējumu brīdinājumiem
- Jāņem vērā montāžas instrukcija.
- Traucējumi, kuri var ietekmēt drošību, nekavējoties jānovērš.
- Ventili ir paredzēti tikai montāžas instrukcijā paredzētajai lietojuma jomai. Cita, tajā neminēta izmantošana uzskatāma par priekšrakstiem neatbilstošu.
- Noņemot esošo rūpnīcas plombu, zūd rūpnīcas garantija ventiļa regulējumam.
- Visi montāžas darbi jāveic autorizētiem speciālistiem.



lv

Struzzjonijiet ģenerali dwar is-sikurezza

- Uża biss il-valv:
 - kif maħsub
 - f'kundizzjoni xierqa
 - b'għarfien dwar is-sikurezza u l-periklu
- L-istruzzjonijiet tal-installazzjoni għandhom jiġu obduti.
- Ħsarat li jistgħu jaffettwaw is-sikurezza għandhom jiġu kkoreġuti minnufih.
- Il-valvi huma ddisinjati esklussivament għaż-żoni ta' użu elenkati f'dawn l-istruzzjonijiet ta' installazzjoni. Kwalunkwe użu ieħor jew kwalunkwe użu estiż huwa meqjus mhux xieraq.
- It-tneħħija tas-siġill irendi l-garanzija tal-fabbrika nulla.
- Ix-xogħol kollu ta' installazzjoni għandu jsir minn professjonisti awtorizzati.

mt

Algemene veiligheidsinformatie

- Gebruik de klep alleen:
 - voor het gespecificeerde doel
 - in een onberispelijke toestand
 - met inachtneming van de veiligheid en de mogelijke gevaren
- Volg altijd de montage-instructies.
- Eventuele defecten die van invloed kunnen zijn op een veilige werking van de klep moeten onmiddellijk worden verholpen.
- De kleppen zijn exclusief ontwikkeld voor de toepassingen die in deze installatie-instructies zijn beschreven. Gebruik dat afwijkt van of zich verder uitstrekt dan de genoemde toepassingen wordt beschouwd als oneigenlijk gebruik.
- De fabrieksgarantie voor de klepinstelling vervalt als de afdichting wordt verwijderd.
- Alle montagewerkzaamheden dienen te worden uitgevoerd door daartoe bevoegd gespecialiseerd personeel.



nl

Generelle sikkerhetsanvisninger

- Bruk ventilen kun:
 - som tiltenkt
 - i feilfri tilstand
 - sikkerhets- og farebevisst
- Det skal tas hensyn til monteringsanvisningene.
- Forstyrrelser som kan påvirke sikkerheten, skal utbedres omgående.
- Ventilene er utelukkende ment for det bruksområdet som er oppført i denne monteringsanvisningen. All annen bruk eller bruk utover dette gjelder som feil bruk.
- Produsentens garanti for innstilling av ventilen er ugyldig hvis det forseglede dekselet er fjernet.
- Alle monteringsarbeider skal gjennomføres av autorisert fagpersonell.

no

Informacje ogólne na temat bezpieczeństwa

- Zawór należy stosować wyłącznie:
 - w sposób zgodny z przeznaczeniem
 - jeśli znajduje się w nienagannym stanie
 - przy uwzględnieniu bezpieczeństwa i zagrożeń
- Przestrzegać instrukcji montażu.
- Niezwłocznie usuwać usterki, które mogą zagrażać bezpieczeństwu.
- Zawory są przeznaczone wyłącznie do użytku w zakresie zastosowania określonym w niniejszej instrukcji montażu. Inne lub wykraczające poza ten zakres użycie jest użyciem niezgodnym z przeznaczeniem.
- W przypadku zaworów regulowanych fabrycznie zdjęcie zaplombowanej pokrywy powoduje utratę gwarancji na regulację zaworu.
- Wszystkie prace montażowe należy zlecać autoryzowanemu, specjalistycznemu personelowi.



pl

Indicações gerais de segurança

- A válvula só pode ser utilizada:
 - de acordo com a finalidade prevista
 - se estiver em perfeitas condições
 - de forma consciente em relação à segurança e aos perigos
- É obrigatório observar as instruções de instalação.
- As anomalias que possam comprometer a segurança têm de ser reparadas de imediato.
- As válvulas destinam-se exclusivamente à área de aplicação especificada nestas instruções de instalação. Utilizações diferentes daquelas referidas não correspondem à finalidade prevista.
- A garantia do fabricante para a configuração da válvula será nula se a tampa vedada for removida.
- Todos os trabalhos de montagem têm de ser realizados por técnicos autorizados.

pt

- Utilizați supapa doar:
 - în mod conform
 - în stare ireproșabilă
 - cu conștientizarea problemelor de siguranță și a pericolelor
- Se vor respecta instrucțiunile de montare.
- Defecțiunile ce pot afecta siguranța trebuie remediate imediat.
- Supapele au fost construite exclusiv în scopul descris în aceste instrucțiuni. Orice altă utilizare este considerată neconformă.
- Prin îndepărtarea sigiliului din fabrică se pierde garanția pentru reglarea supapei.
- Toate lucrările de montaj se vor face de către personal de specialitate.



ro

Общая информация по технике безопасности

- Клапан нужно использовать только:
 - в предусмотренных целях
 - если клапан находится в безупречном состоянии
 - учитывая меры безопасности и возможные опасности
- Всегда соблюдайте инструкцию по установке.
- Любые дефекты, которые могут повлиять на безопасную работу клапана, необходимо незамедлительно устранять.
- Клапаны предназначены исключительно для области применения, описанной в инструкции по установке. Использование в любых других целях либо вне установленного диапазона считается несоответствующим.
- Гарантия производителя в отношении установки клапана аннулируется при нарушении пломбы.
- Все работы по сборке должен выполнять только авторизованный персонал.

ru

Полное техническое руководство по эксплуатации можно скачать [здесь](http://www.goetze-armaturen.de/ru/servisskachivanie/instrukcii-po-ehkspluatacii/):

<http://www.goetze-armaturen.de/ru/servisskachivanie/instrukcii-po-ehkspluatacii/>

- Používajte ventil iba:
 - podľa predpisov
 - v bezchybnom stave
 - s uvedomovaním si bezpečnosti a nebezpečenstiev
- Dodržiavajte montážny návod.
- Poruchy, ktoré by mohli negatívnym spôsobom ovplyvniť bezpečnosť, sa musia bezodkladne odstrániť.
- Ventily sú určené výlučne na používanie uvedené v tomto montážnom návode. Iné používanie alebo používanie nad rámec návodu sa považuje za používanie proti predpisom.
- Ak odstránite existujúcu firemnú plombu, zaniká nárok na záruku na nastavenie ventilov od našej firmy.
- Všetky montážne činnosti musí vykonať autorizovaný kvalifikovaný personál.

Splošne varnostne informacije

- Ventil uporabljajte le:
 - če ustreza predvidenemu namenu
 - če je v neoporečnem stanju
 - z ozirom na zagotavljanje varnostni in na možne nevarnosti
- Vedno upoštevajte navodila za namestitev.
- Vse napake, ki bi lahko ogrozile varno delovanje ventila, je treba nemudoma odpraviti.
- Ventili so projektirani izključno za področje uporabe, opisano v teh navodilih za namestitev. Vsaka druga uporaba, ali uporaba, ki presega opisano področje uporabe, se smatra kot neprimerna uporaba.
- Garancija proizvajalca, ki se nanaša na nastavitev ventila, bo izničena v primeru, da je bila plomba na pokrovu ventila odstranjena.
- Vsa monerska dela mora opraviti pooblaščen, strokovno sposobljeno osebje.

Allmäna säkerhetsanvisningar



SV

- Ventilen får endast användas:
 - för avsett syfte
 - i felfritt skick
 - säkerhets- och riskmedvetet
- Beakta alltid monteringsanvisningen.
- Fel som kan påverka säkerheten negativt ska åtgärdas omedelbart.
- Ventilerna är avsedda endast för det användningsområde som anges i den här bruksanvisningen. Ventilerna får inte användas för något annat ändamål.
- Tillverkarens garanti för ventilinställningen upphör att gälla när plomberingen avlägsnas.
- Monteringsarbeten får endast utföras av behörig fackpersonal.

Genel emniyet bilgileri

- Vanayı sadece:
 - amacına uygun
 - hatasız ve arızasız bir durumda
 - emniyet ve tehlike bilinci ile kullanınız
- Kurulum talimatına dikkat edilmelidir.
- Emniyeti olumsuz etkileyebilecek arızaların derhal giderilmesi gerekmektedir.
- Vanalar sadece bu kurulum talimatında belirtilen kullanım sahası için öngörülmüştür. Başka bir amaçla veya bunun dışındaki kullanım amacına uygun kullanım olarak geçerli değildir.
- Mühürlü kapak çıkarıldığında vananın ayarı için imalatçının garantisi geçersiz olacaktır.
- Bütün montaj çalışmalarının sadece yetkili uzman personel tarafından yapılması gerekmektedir.

tr

Goetze KG Armaturen

Robert-Mayer-Straße 21

71636 Ludwigsburg

Fon +49 (0) 71 41 4 88 94 60

Fax +49 (0) 71 41 4 88 94 88

info@goetze.de

www.goetze-group.com

Germany